

M-3726

493037261

Portable table lamp operated with battery providing direct and indirect light. Made of translucent beige polyethylene and a metal circular handle.

Battery life over 6 hours at maximum brightness.

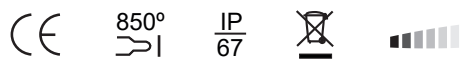
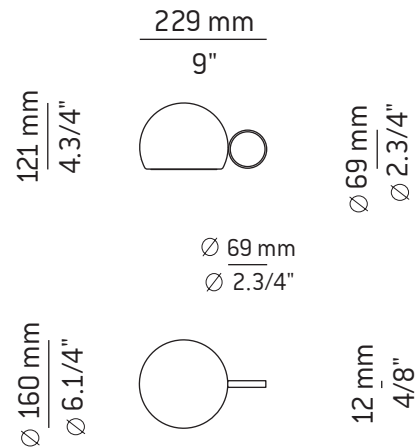
10 hours charging time.

5V 1A induction charger (Mini USB).

Lámpara de sobremesa de exterior portátil, funciona con batería y proporciona luz directa e indirecta. Pantalla de polietileno beige y anillo de acero.

La batería tiene una duración de 6 horas con la máxima luminosidad y un tiempo de carga de 10 horas.

Cargador por inducción 5V 1A (Mini USB).



WE RECOMMEND TO READ THE INSTRUCTIONS ENTIRELY BEFORE BEGINNING THE INSTALLATION. PLEASE SAVE THE INSTRUCTIONS FOR FUTURE REFERENCE

\* Make sure the power has been disconnected before installing the fixture.

\* Do not use light bulbs with power higher than indicated on the label.

\* Do not use alcohol or solvents to clean the lamp.

### Warning

Do not look directly into any LED source.

This lamp must be installed by an electrician certified.

Assembly by two people is recommended.

**The light source of this luminaire is not replaceable.**

**Once the light source's lifecycle ends, you may contact the manufacturer.**

**230V / P.F Tends to 1**

LE RECOMENDAMOS LEA LAS INSTRUCCIONES ANTES DE PROCEDER A LA INSTALACIÓN GUARDE LAS INSTRUCCIONES PARA FUTURAS REFERENCIAS

\* Asegúrese de que la corriente está desconectada antes de conectar el aparato.

\* No utilizar bombillas con potencia superior a la indicada en la etiqueta.

\* Para limpieza no utilizar alcohol ni disolventes

### Atención

No mirar directamente a los LED.

Esta lámpara debe ser instalada por un profesional.

Recomendamos dos personas para el montaje.

**La fuente de luz de esta luminaria no es reemplazable.**

**Cuando la fuente de luz alcance el final de su vida, debe ponerse en**

**contacto con el fabricante para su reparación . 230V / FP Tiende a 1**

## Assembly instructions / Instrucciones

1 - Place the body of the lamp (A) on top of the induction base (B) and connect to the electricity.

Assure yourself that the green light on the base turns orange during the charging. The lamp will be charged when the light is again green.

Figure 1.

**Attention:** During charging the module must remain off.

1 - Colocar el cuerpo de la lámpara (A) encima de la base de inducción (B) y conectar a la corriente.

Asegurarse que la luz verde de la base se vuelve naranja durante la carga. La lámpara estará cargada cuando la luz vuelva a ser verde.

Figura 1.

**Atención:** Durante la carga el módulo debe permanecer apagado.

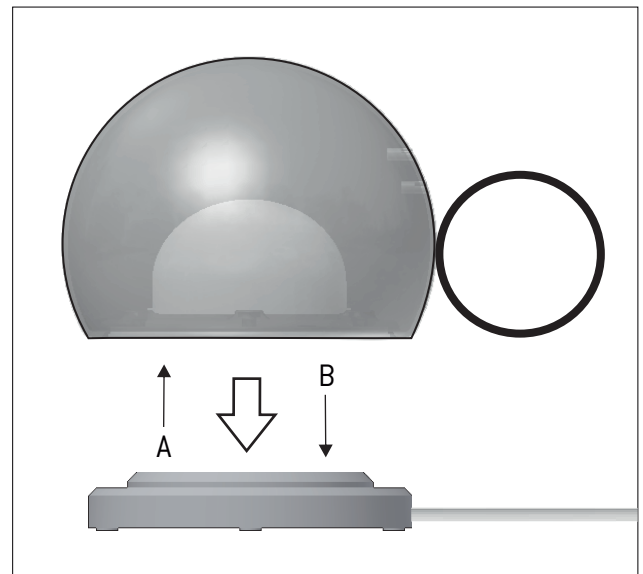


Figure 1