

M-3727X

493037271

Portable table lamp operated with battery providing direct and indirect light. Made of translucent beige polyethylene and a metal circular handle.

Battery life over 6 hours at maximum brightness. 10 hours charging time. 5V 1A induction charger (Mini USB).

Lámpara de sobremesa de exterior portátil, funciona con batería y proporciona luz directa e indirecta. Pantalla de polietileno beige y anillo de acero.

La batería tiene una duración de 6 horas con la máxima luminosidad y un tiempo de carga de 10 horas. Cargador por inducción 5V 1A (Mini USB).



## Warning

PRODUCT IS TO BE INSTALLED BY A QUALIFIED ELECTRICIAN ONLY.

LE PRODUIT DOIT ÊTRE INSTALLÉ PAR UN ÉLECTRICIEN QUALIFIÉ UNIQUEMENT.

EL PRODUCTO DEBE SER INSTALADO SOLO POR UN ELECTRICISTA CUALIFICADO.

**The light source of this luminaire is not replaceable. Once the light source's lifecycle ends, you must contact the manufacturer for repairs. (CE only: 230V / P.F Tends to 1)**

WE RECOMMEND READING THE INSTRUCTIONS ENTIRELY BEFORE STARTING YOUR INSTALLATION PLEASE SAVE THESE INSTRUCTIONS SO THAT YOU CAN REFER TO THEM AT A LATER TIME

\* Do not look directly into any LED source.

\* For indoor and outdoor use.

\* Do not use alcohol or solvents to clean the lamp.

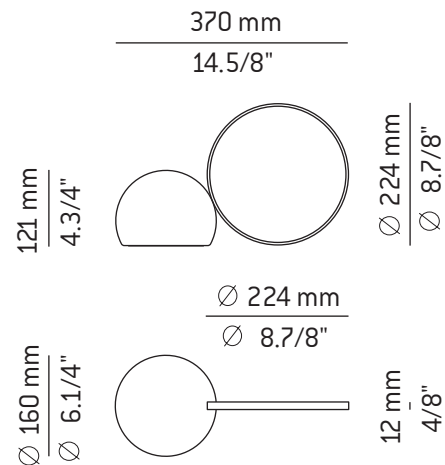
**La fuente de luz de esta luminaria no es reemplazable. Cuando la fuente de luz alcance el final de su vida, debe ponerse en contacto con el fabricante para su reparación. (Solo CE: 230V / FP Tiende a 1)**

LE RECOMENDAMOS LEA LAS INSTRUCCIONES ANTES DE PROCEDER A LA INSTALACIÓN GUARDE LAS INSTRUCCIONES PARA FUTURAS REFERENCIAS

\* No mirar directamente a los LED.

\* Para uso en interiores y exteriores.

\* Para limpieza no utilizar alcohol ni disolventes.



## Assembly instructions / Instrucciones

### 1 - BATTERY MODULE

The charger is composed of four parts the induction base (D), the USB cable (E), the charger (F) and the charging support (G). Figure 1.

### 1 - MÓDULO DE BATERÍA

El cargador consta de cuatro piezas: la base de inducción (D), el cable USB (E), el cargador (F) y el soporte de carga (G). Figura 1.

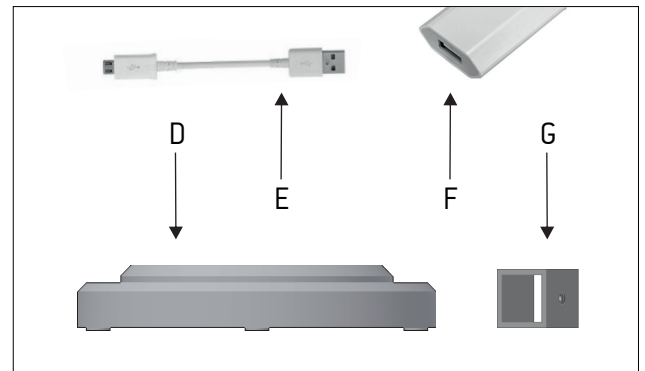


Figure 1

2 - Unscrew the stud (H) of the charging support (G). Pass the cable (E) through the interior of the support (G) and again screw the stud (H). This should not pinch the cable. It will only act as a barrier in order to impede the passing of the USB head and avoid its loss. Figure 2.

2 - Desenroscar el espárrago (H) del soporte de carga (G). Pasar el cable (E) por el interior del soporte (G) y roscar de nuevo el espárrago (H). Este no debe pinzar el cable, solo actuará de barrera para impedir el paso del cabezal USB y evitar su pérdida. Figura 2.

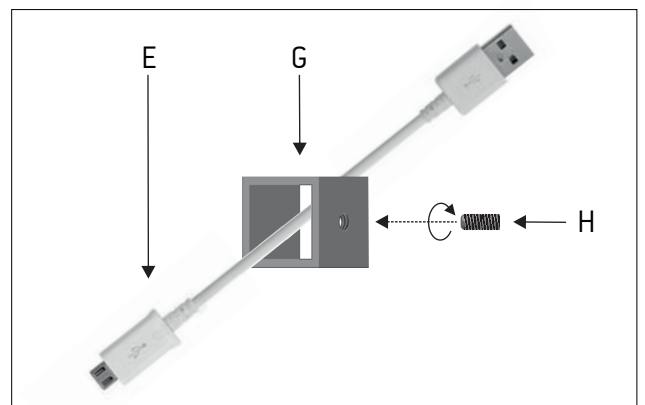


Figure 2

- 3 - Pass the screws (A) through the holes of the ring (B) and screw them to the body of the lamp (C). Figure 3.

**Attention:** The lamp should be assembled on top of a flat surface. Both screws (A) should be screwed up to the middle and finish tightening first the upper screw, leaving the inferior one until the end. At the same time that the screws are tightened, the ring (B) should be pressed downwards in order to assure that the inferior part touches the surface completely.

- 3 - Pasar los tornillos (A) a través de los orificios del aro (B) y roscarlos al cuerpo de la lámpara (C). Figura 3.

**Atención:** La lámpara debe ser montada encima de una superficie plana. Ambos tornillos (A) deben ser roscados hasta la mitad, y acabar de apretar primero el tornillo superior dejando el inferior para el final. Al mismo tiempo que se roscan los tornillos, el aro (B) debe ser presionado hacia abajo para asegurar que la parte inferior toque completamente a la superficie.

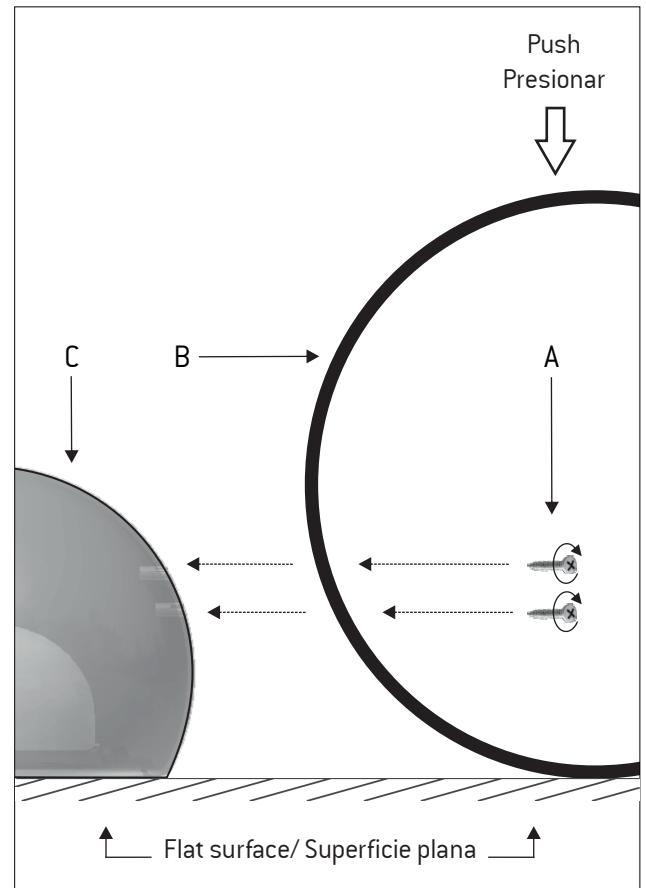


Figure 3

- 4 - Place the body of the lamp (C) on top of the induction base (D) and the ring (B) on top of the charging support (G). Assure yourself that the green light on the base turns orange during the charging. The lamp will be charged when the light is again green. Figure 4.

**Attention:** During charging the module must remain off.

- 4 - Colocar el cuerpo de la lámpara (C) encima de la base de inducción (D) y el anillo (B) encima del soporte de carga (G). Asegurarse que la luz verde de la base se vuelve naranja durante la carga. La lámpara estará cargada cuando la luz vuelva a ser verde. Figura 4.

**Atención:** Durante la carga el módulo debe permanecer apagado.

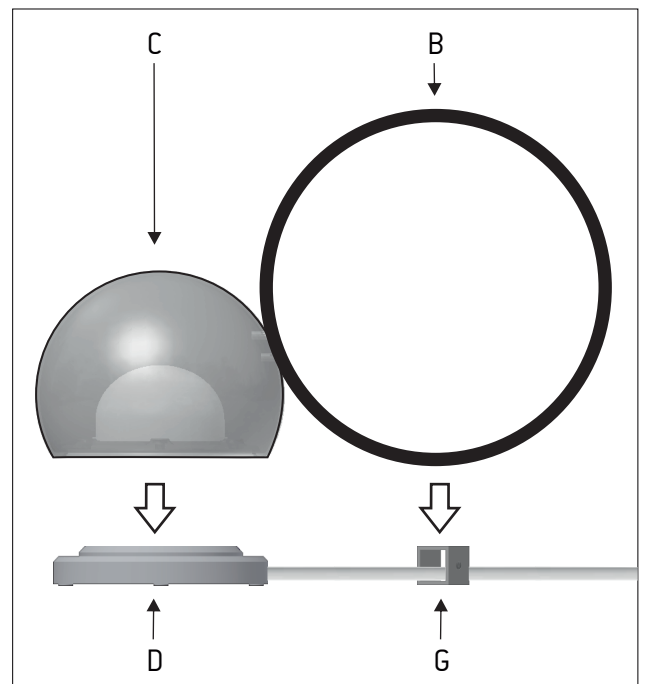


Figure 4